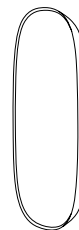
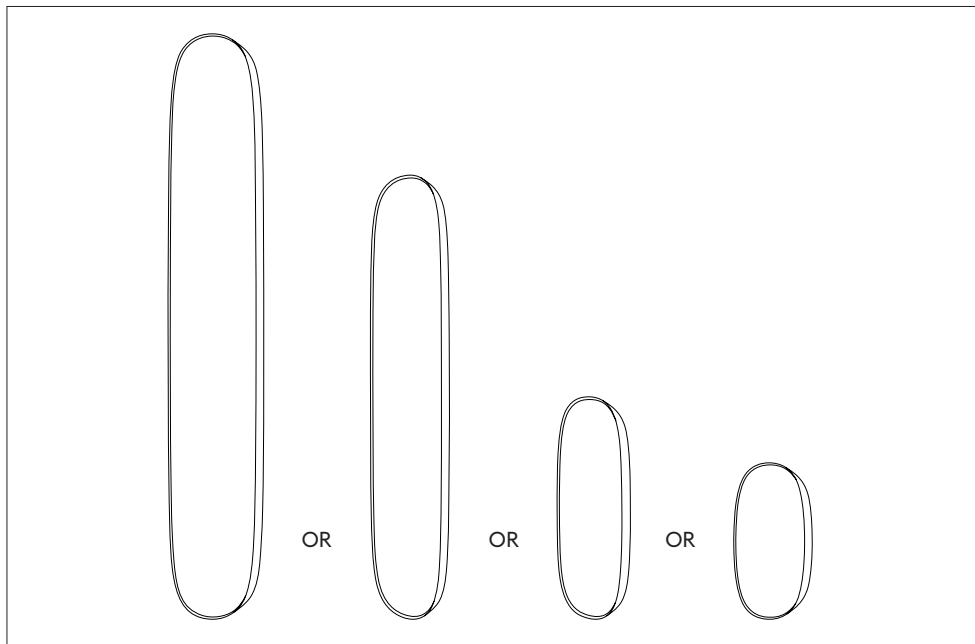


- EN To avoid oxidation on the mirror, please avoid hanging the Framed Mirror in surroundings with wet elements or high humidity, such as the bathroom or outdoors. When cleaning the Framed Mirror, do not use acids or alkaline to clean it nor water to wash it – this is to prevent water drops from flowing directly into the mirror. To clean the Framed Mirror, use a mild glass spray and wipe with a soft dry cloth. Make sure that the mirror is dry when cleaning is done.
- DK For at undgå fugt på Framed Mirror anbefaler vi at spejlet ikke hænges op i rum med højere mængder af fugt, såsom badeværelser og udendørs miljøer. For at undgå at vanddråber flyder direkte ind i Framed Mirror må spejlet ikke vaskes med vand. Det må heller ej rengøres med syre eller basiske rengøringsmidler. Vi anbefaler at Framed Mirror rengøres med en mild glasrens spray og tørres af med en blød, tør klud.
- DE Um Oxidation auf dem Spiegel zu vermeiden, vermeiden Sie bitte, den gerahmten Spiegel in Umgebungen mit nassen Elementen oder hoher Luftfeuchtigkeit, wie z.B. im Badezimmer oder im Freien, aufzuhängen. Beim Reinigen des gerahmten Spiegels dürfen für die Reinigung weder Säuren noch Laugen noch Wasser zum Waschen verwendet werden - um zu verhindern, dass Wassertropfen direkt in den Spiegel gelangen. Um den gerahmten Spiegel zu reinigen, verwenden Sie ein mildes Glasspray und wischen Sie ihn mit einem weichen, trockenen Tuch ab. Achten Sie darauf, dass der Spiegel nach der Reinigung trocken ist.
- FR Pour éviter toute oxydation sur le miroir, veuillez éviter de suspendre le miroir encadré dans un environnement présentant des éléments humides ou une humidité élevée, comme la salle de bain ou à l'extérieur. Lorsque vous nettoyez le miroir à cadre, n'utilisez ni acides, ni alcalins pour le nettoyer, ni de l'eau pour le laver - cela pour empêcher les gouttes d'eau de s'écouler directement dans le miroir. Pour nettoyer le miroir encadré, utilisez un aérosol doux pour vitre et essuyez-le avec un chiffon doux et sec. Assurez-vous que le miroir est sec lorsque le nettoyage est terminé.
- ES Para evitar la oxidación en el espejo, evite colgar el Framed Mirror en entornos con elementos húmedos o alta humedad, como el cuarto de baño o al aire libre. Al limpiar el Framed Mirror, no utilice ácidos ni alcalinos para limpiarlo, ni agua para lavarlo, evitando así que las gotas de agua se introduzcan directamente en el espejo. Para limpiar el Framed Mirror, utilice un limpiacristales suave y limpie con un paño suave y seco. Asegúrese de que el espejo esté seco cuando termine de limpiarlo.

# FRAMED MIRROR — ASSEMBLY

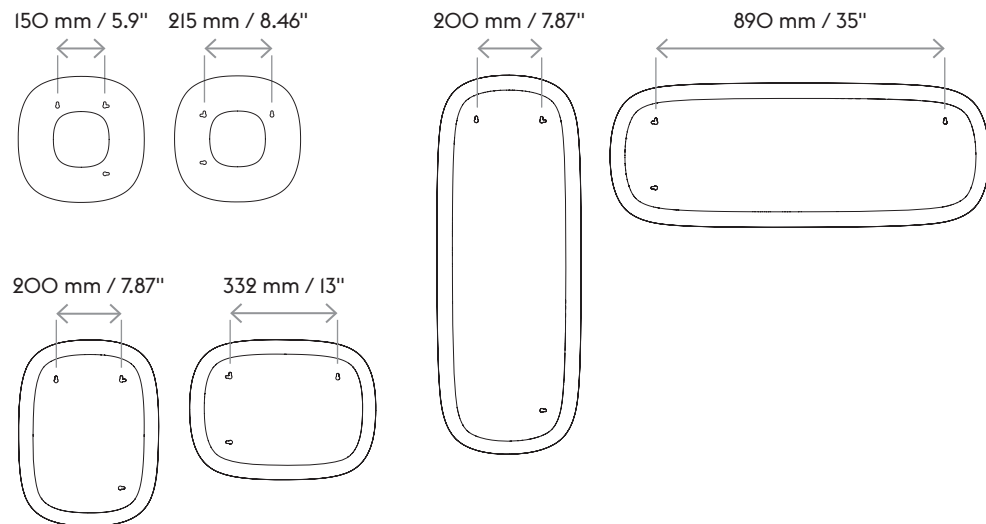
— Anderssen & Voll





ASSEMBLY GUIDE – SAMLEVEJLEDNING – MONTAGELEITFADEN  
GUIDE DE MONTAGE – GUÍA DE MONTAJE

1



2

